

ASTRA TEE INSTALLATION SCHEMATIC/REQUIREMENTS

Electrical Requirements:

- Service: 115 VAC (±10%) 60Hz, 15A Hospital Grade GFCI receptacle within 8 ft. (2.4 m)
- Fuse: 2.0Amp Slo Blo, 250V, 5mm x 20mm
- Category II installation

Water Supply Requirements:

- A permanent cold-water supply connection within 8 ft. (2.4m) is required.
- Incoming water pressure: 30 – 50 psi (207 – 345 kPa)
- Recommended minimum flow rate: 1 gpm (3.8 lpm) at 30 psi (207 kPa)
- Temperature: Cold water supply 50 - 80°F (10 - 27°C)

Drain Requirements:

- A drain connection is required using supplied tubing; the device may drain directly into an existing sink, dishwasher drain tailpiece, or connected permanently to existing plumbing drain.

Parts supplied by CIVCO for installation:

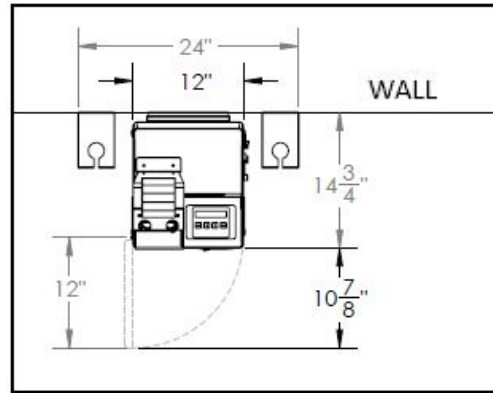
- Water Supply and Drain Tubing Assembly
- EZ Anchor Kit
- Probe Connector Holder
- Wall Bracket

Required parts but not supplied by CIVCO:

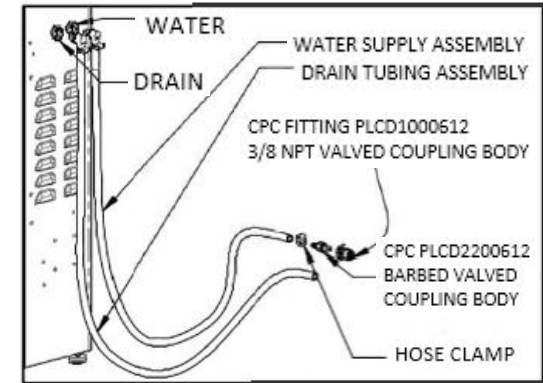
- Inlet water shut-off valve 3/8" NPT(F)

Optional parts (not supplied by CIVCO):

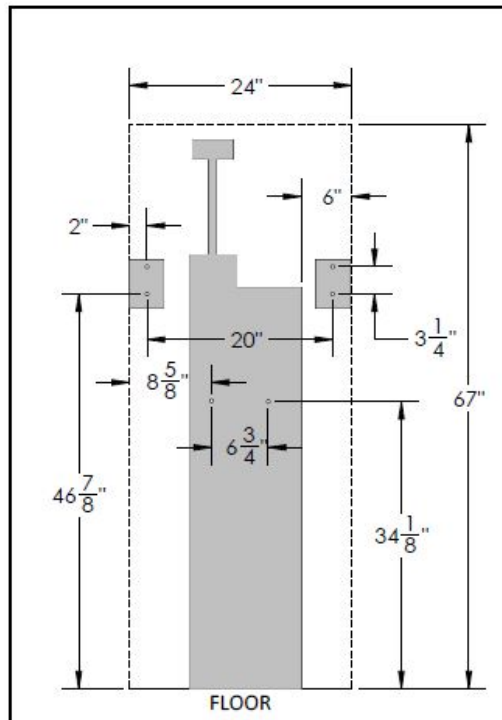
- Water pressure regulator; required if inlet water pressure exceeds water supply specifications



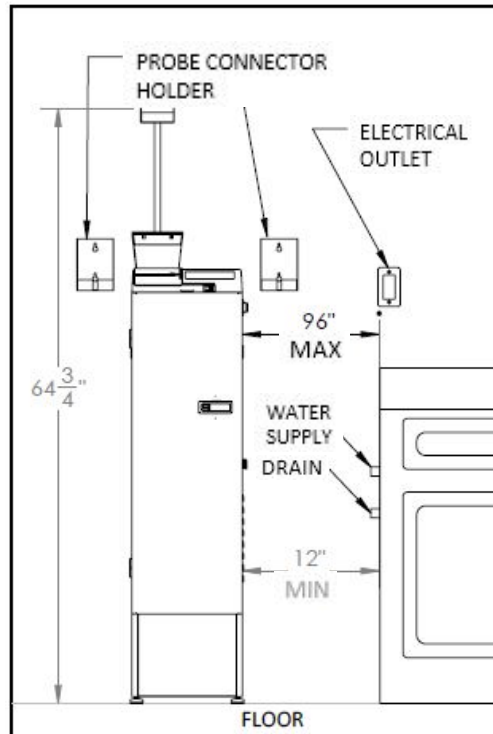
TOP VIEW



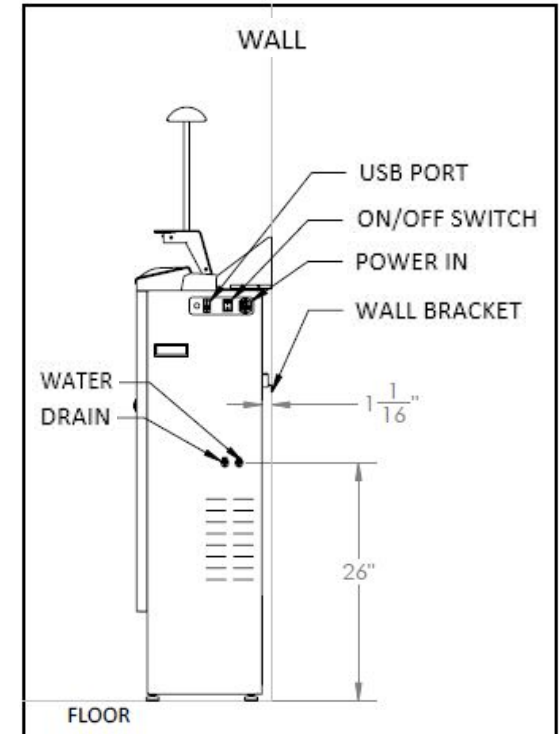
A0304-01 ASTRA SUPPLY & DRAIN TUBING ASSEMBLY (SUPPLIED WITH UNIT)



HOLE MOUNTING LOCATIONS



FRONT VIEW



RIGHT SIDE VIEW

SCHÉMA ET EXIGENCE D'INSTALLATION D'UN ASTRA TEE

Exigences électriques:

- Service: 115 VCA ($\pm 10\%$), 60Hz, 15A. GFCI de qualité hôpital à moins de 2,4 m (8 pi) nécessaire
- Fusible: 2,0 A. fusion temporisée, 250V, 5mm x 20mm
- Installation de catégorie II

Exigences en matière d'alimentation en eau:

- Un branchement à l'alimentation permanente en eau froide à moins de 2,4 m (8 pi) est requis.
- Pression d'arrivée d'eau : 207–345 kPa (30–50 psi)
- Débit minimal recommandé: 3,8 l/min (1 gal/min) à 207 kPa (30 psi)
- Température: Alimentation en eau froide à 10–27°C (50–80°F)

Exigences en matière d'évacuation:

- Un branchement d'évacuation utilisant le tuyau fourni est nécessaire; l'appareil doit se vider directement dans un évier existant ou dans une conduite verticale ou bien être branché en permanence à un tuyau d'évacuation existant.

Exigences environnementales:

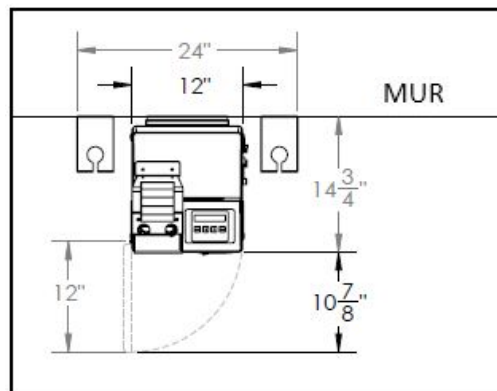
- Ensemble de tuyaux d'alimentation en eau et d'évacuation d'eau
- Kit d'ancrages EZ
- Support du connecteur de la sonde
- Support mural

Pièces nécessaires mais non fournies par CIVCO:

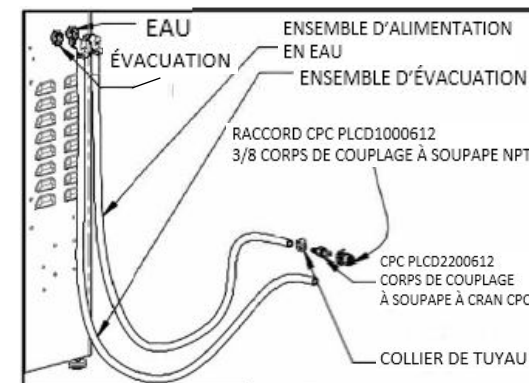
- Robinet d'arrêt d'arrivée d'eau 3/8 po NPT(F)

Optional parts (not supplied by CIVCO):

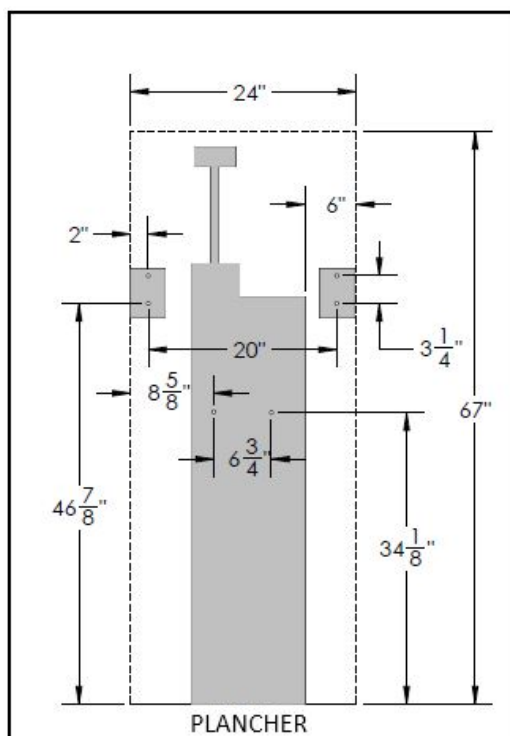
- Régulateur de pression d'eau; requis si la pression de l'eau d'entrée dépasse les spécifications d'alimentation en eau



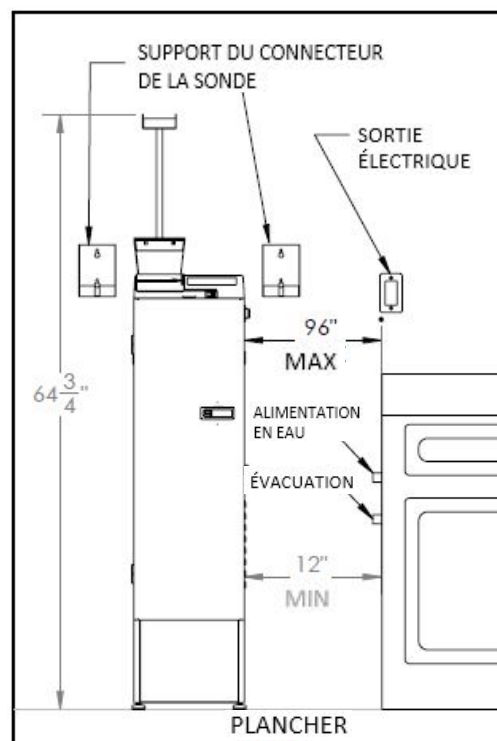
VUE DE DESSUS



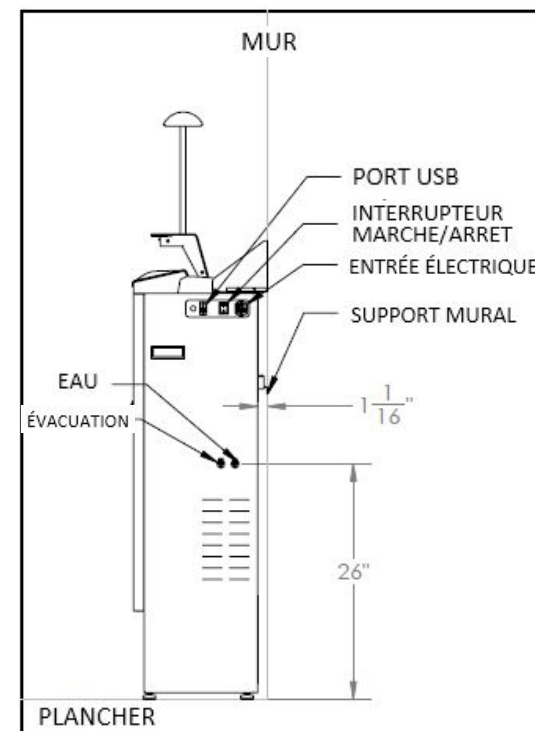
ENSEMBLE D'ALIMENTATION ET D'ÉVACUATION
ASTRA (FOURNI AVEC L'UNITÉ)



DIMENSIONS DE FIXATION
POUR L'INSTALLATION



VUE FRONTALE



VUE LATÉRALE DE DROITE

N'EST PAS À L'ÉCHELLE